

Sciences de 2ème niveau (5h) : 1ère partie : Physique

Professeur : Mme I. Paternotte

Mercredi 14 juin 2017

		"équilibre"
CHIMIE	/.....	/20
BIOLOGIE	/.....	/20
PHYSIQUE	/45	/20

Pour les questions qualitatives, utilise un vocabulaire scientifique (nom précis des grandeurs).

Pour les questions quantitatives, indique les données avec symbole de grandeur et unités, l'inconnue et la formule utilisée, transformée si nécessaire pour le calcul de l'inconnue particulière.

GAZ PARFAITS

/2 1. Qu'appelle-t-on le zéro absolu ? Que s'y passe-t-il ?

0 Kelvin - 273,15°C La température à laquelle il n'y a plus aucun mouvement, vibration...

/2 2. A volume constant, dans une boule métallique étanche, on refroidit un gaz.

Quelle(s) grandeur(s) ne varie(nt) pas ? Le volume V Le nombre de moles n

Quelle(s) grandeur(s) varie(nt) ? Dans quel sens ? ~~meurent pas car étanche~~

La température diminue car on refroidit

La pression diminue car p et T sont directement proportionnelles

$$pV = nRT$$

/5 3. Fringale d'altitude

Un paquet de chips contient des chips dans un gaz inerte. Le volume de gaz, autour des chips est de 250 cm³.

a) Quel est le nombre de moles de gaz contenu dans le paquet s'il a été rempli et fermé dans une usine où il faisait 18°C et 1026 hPa.

b) On emmène ce paquet de chips en haut du mont blanc, il se retrouve à une pression de 0,54 atmosphère. Si son volume dépasse 450 cm³, il éclate. A quelle température atteindra-t-il le volume fatidique ?

a) $V = 250 \text{ cm}^3 = 0,00025 \text{ m}^3$ $\begin{matrix} \text{m}^3 & \text{dm}^3 & \text{cm}^3 \\ | & | & | \\ 1 & 10 & 1000 \\ \hline & 0,00025 & 250 \end{matrix}$ hecto déca

$T = 18^\circ\text{C} = 18 + 273,15 = 291,15 \text{ K}$ $\begin{matrix} \text{hPa} & \text{daPa} & \text{Pa} \\ | & | & | \\ 1026 & 2600 & 26000 \end{matrix}$

$p = 1026 \text{ hPa} = 102600 \text{ Pa}$

$pV = nRT \quad ? n = \frac{pV}{RT} = \frac{102600 \cdot 0,00025}{8,31 \cdot 291,15} = 0,0106 \text{ mol}$

$R = 8,31 \text{ J/mol.K}$
voir annexe tableau périodique

b) $p = 0,54 \text{ atm} = 0,54 \cdot 101325 = 54715,5 \text{ Pa}$
voir annexe tableau périodique 1 atm = 101325 Pa

$V = 450 \text{ cm}^3 = 0,00045 \text{ m}^3$

$n = 0,0106 \text{ mol}$: le même nombre de moles car paquet fermé, étanche

$pV = nRT \quad ? T = \frac{pV}{nR} = \frac{54715,5 \cdot 0,00045}{0,0106 \cdot 8,31} = 279,5 \text{ K}$

$T = 279,5 \text{ K} - 273,15 = 6,35^\circ\text{C}$

ENERGIES

/2 4. Que dit le principe de conservation de l'énergie : Quelle énergie se conserve ? Quand se conserve-t-elle ? Que représente cette énergie ? (en formule et en phrase)

L'énergie mécanique d'un corps se conserve en absence de pertes (frottements) ou de gain (moteur, travail moteur)

$E_{me'ca} = E_p + E_k$ c'est la somme de l'énergie potentielle et de l'énergie cinétique d'un corps.

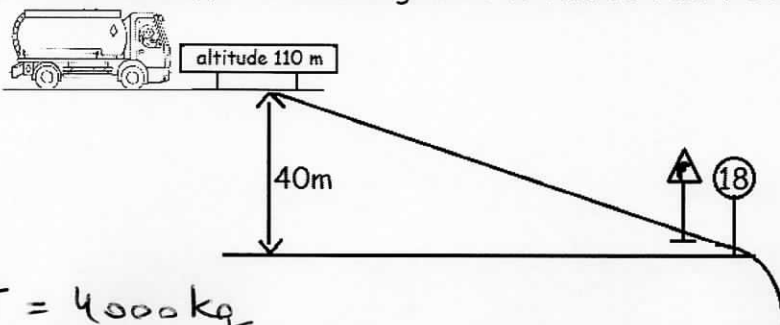
/4 5. Comment évolue la vitesse, la hauteur, les énergies d'une balle pendant que l'on lance en l'air puis que l'on rattrape, on néglige les frottements.

Remplis le tableau ci-dessous par les mots : nulle, maximale, augmente, diminue, reste constante.

	Pendant la montée	En haut	Pendant la descente
Hauteur	augmente	maximale	diminue
Vitesse	diminue	nulle	augmente
Energie potentielle	augmente	maximale	diminue
Energie cinétique	diminue	nulle	augmente
Energie mécanique	reste constante	reste constante	reste constante

/6 6. Un camion de 4 T roule sur une route à une altitude de 110 m à la vitesse de 72 km/h. Il doit freiner car 40 m plus bas sur la route, il y a un virage serré qu'il doit aborder à 18 km/h.

Quel travail devront effectuer ses freins ? Pour différents moments de son trajet, indique les données et calcule les différentes énergies de ce camion. Justifie tout par une formule ou loi.



$m = 4T = 4000 \text{ kg}$

$E_{m \text{ haut}}$	$h = 110 \text{ m}$	$E_p = m \cdot g \cdot h = 4000 \cdot 9,81 \cdot 110 = 4316400 \text{ J}$	$v = 72 \text{ km/h} \rightarrow 13,6 = 20 \text{ m/s}$	$E_k = \frac{mv^2}{2} = \frac{4000 \cdot 20^2}{2} = 800000 \text{ J}$	$E_{me'ca} = E_p + E_k = 4316400 + 800000 = 5116400 \text{ J}$
$E_{m \text{ bas}}$	$h = 110 - 40 = 70 \text{ m}$	$E_p = m \cdot g \cdot h = 4000 \cdot 9,81 \cdot 70 = 2746800 \text{ J}$	$v = 18 \text{ km/h} \rightarrow 13,6 = 5 \text{ m/s}$	$E_k = \frac{mv^2}{2} = \frac{4000 \cdot 5^2}{2} = 50000 \text{ J}$	$E_{me'ca} = E_p + E_k = 2746800 + 50000 = 2796800 \text{ J}$

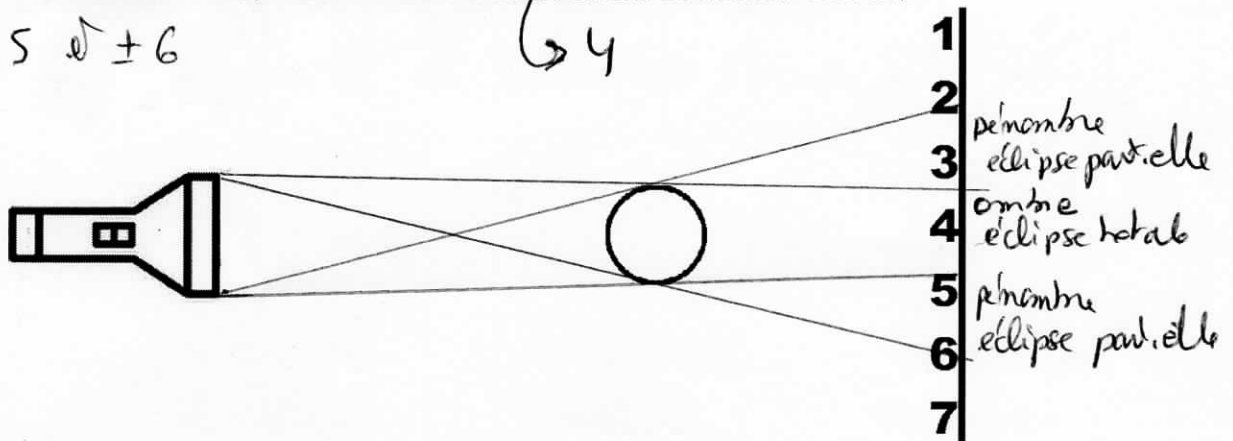
Travail des freins $W_{Ff} = \text{perte d'énergie mécanique}$

$W_{Ff} = E_{me'ca \text{ finale}} - E_{me'ca \text{ initiale}} = 2796800 - 5116400 = -2319600 \text{ J}$

/3 7. Ce schéma représente une lampe de poche, une balle de ping-pong et un écran avec 7 mouches. Certaines mouches sur l'écran voient une éclipse totale de lampe de poche et d'autres une éclipse partielle de lampe de poche. Lesquelles ? Complète le schéma par les rayons lumineux nécessaires et nomme les différentes zones d'éclaircement ou non sur l'écran.

→ 3, 5 et 6

→ 4



/4 8. Changements de couleurs ou changement d'états

Il est possible de transformer

le drapeau français : bleu blanc rouge en drapeau belge : noir jaune rouge

Rien qu'en l'éclairant avec une lumière de la bonne couleur...

Quelle est la couleur de la lumière qui doit éclairer le drapeau français ?jaune.....

Justifie le phénomène observé en détaillant ce qu'il se passe au niveau du bleu, du blanc et du rouge du drapeau français sous un éclairage blanc normal et ce qu'il se passe au niveau de ces 3 zones lorsqu'on les voit en noir jaune rouge : perception modifiée par la lumière transfrontalière.

Eclairé par lumière blanche. signifie contient les 3 couleurs primaires

Lumière blanche = R + V + B

absorbe ✗ R	n'absorbe rien	absorbe ✗ B
reste	renvoie tout	reste

Eclairé par lumière jaune signifie contient vert et rouge

Lumière jaune = V + R

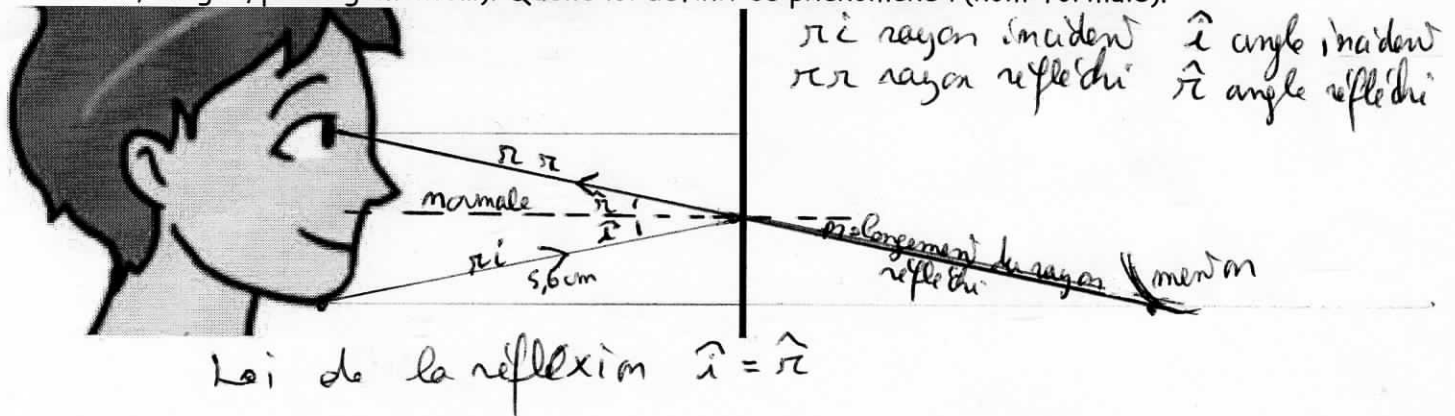
absorbe ✗ R	n'absorbe rien	absorbe ✗ B
ne reste rien	renvoie tout ce qu'il reçoit	reste

3 couleurs primaires vu car...
 B = bleu
 V = vert
 R = rouge

Vu car...
 noir
 jaune
 rouge

/3 9. Cette personne se regarde dans un miroir, représente le trajet réel et virtuel du rayon de lumière qui lui permet de voir son menton dans le miroir, dessine aussi ce menton vu.

Le schéma que tu réalises doit être complet et légendé (sens, rayons, angles, nom des droites utiles, images, prolongements...). Quelle loi définit ce phénomène ? (nom+formule).



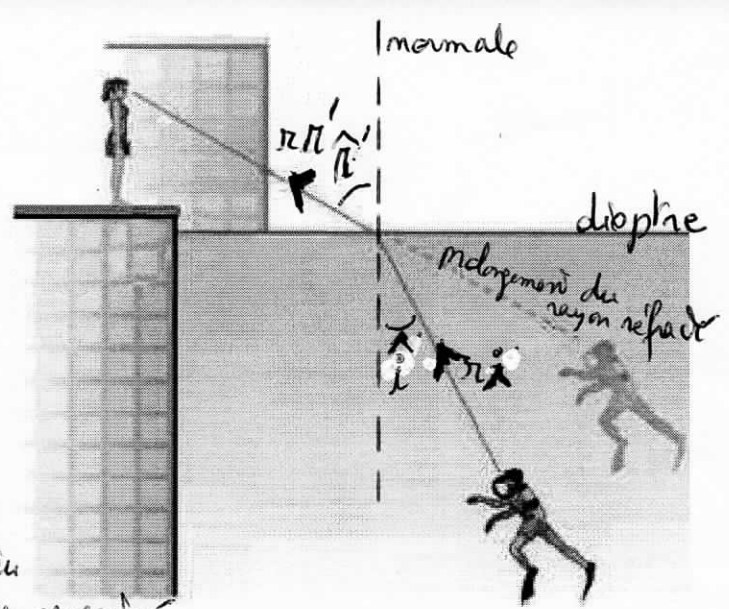
/4 10. La dame sur la berge regarde son ami sous l'eau, représente le trajet réel et virtuel du rayon de lumière qui lui permet de le voir.

Le schéma que tu réalises doit être complet et légendé (sens, rayons, angles, nom des droites utiles, images, prolongements...).

Quelle loi définit ce phénomène

Loi de la réfraction (nom+formule)
 $n_1 \sin i = n_2 \sin r$

$n_1 =$ indice de réfraction du 1^{er} milieu
 $n_2 =$ " " " du 2^e milieu rencontré

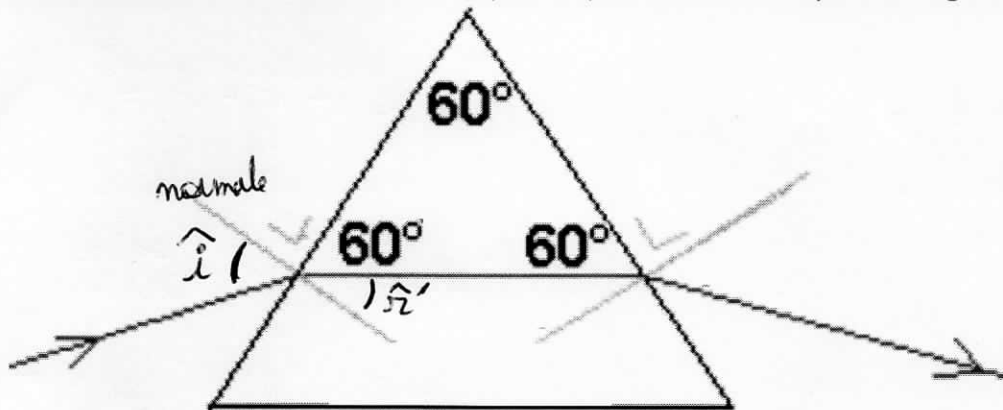


/5 11. On projette un fin faisceau de lumière dans un prisme équilatéral de manière à ce que le rayon à l'intérieur du prisme soit parallèle à la base. On peut voir alors un triangle équilatéral interne dont on te donne les valeurs des angles. Ce ne sont pas les angles nécessaires au calcul demandé. Le rayon vient de l'air d'indice de réfraction 1 vers le plastique d'indice de réfraction 1,609 puis à nouveau vers l'air.

Légende le rayon entrant, l'angle d'entrée, le rayon interne et l'angle interne de ce rayon.

Calcule ces angles, l'un avec la loi du phénomène, l'autre grâce à la géométrie des angles. Justifie.

Le phénomène à la sortie est parfaitement symétrique, ne recalcule pas les angles de ce côté-là.



$\hat{r}' = 30^\circ$ car forme un angle droit avec les 60° de l'angle intérieur

$$n_1 = 1$$

$$n_2 = 1,609$$

? \hat{i}

$$n_1 \sin \hat{i} = n_2 \sin \hat{r}'$$

$$\sin \hat{i} = \frac{n_2 \sin \hat{r}'}{n_1}$$

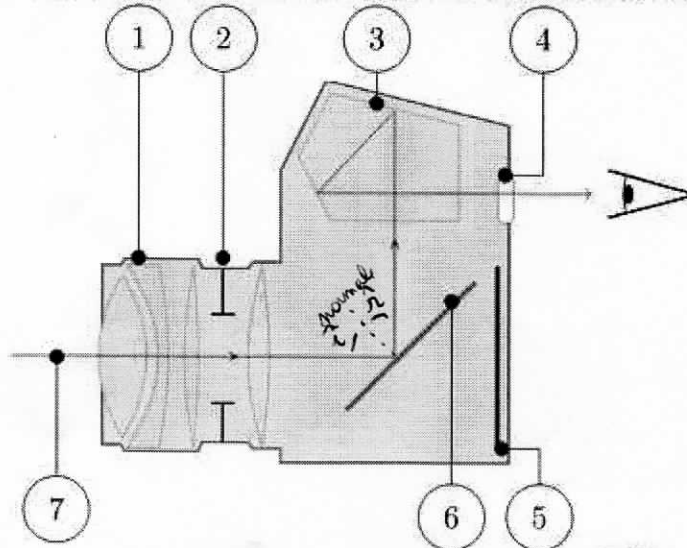
$$\hat{i} = \arcsin \frac{n_2 \sin \hat{r}'}{n_1} = \arcsin \frac{1,609 \cdot \sin 30^\circ}{1}$$

le rayon ne peut se faire.

/1 Quel sorte d'indice de réfraction doit avoir le matériau du penta-prisme ?

Il doit être + réfringent pour que le rayon puisse être piégé. Le rayon réfracté doit s'éloigner de la normale.

Voici un appareil photo qui utilise un seul objectif pour la visée et pour la prise de vue.



1. Objectif
2. Diaphragme
3. Penta-prisme
4. Viseur
5. Capteur
6. Miroir pivotant
7. Trajet de la lumière

Pour ce faire, l'appareil utilise un miroir plan incliné à 45° sur l'axe optique de l'objectif et un pentaprisme :

- Pour la visée, le miroir plan renvoie la lumière vers le pentaprisme qui la transmet à l'œil par l'intermédiaire du viseur ;
- Lorsque le photographe appuie sur le déclencheur, ce miroir plan pivote de façon à laisser passer la lumière vers le capteur.

Le trajet de la lumière rencontre une série de lentilles, ce n'est pas l'objet de la question.

/1 a) Que se passe-t-il lorsque la lumière rencontre le miroir pivotant 6 ? Décris

sur un miroir la lumière est réfléchi avec $\hat{i} = \hat{r}$

/3 b) Que se passe-t-il lorsque la lumière circule dans le penta-prisme ? Détaille le phénomène observé. Pour chaque partie du trajet pourquoi observe-t-on ce trajet ?

1°) à l'entrée dans le penta-prisme

La lumière entre perpendiculairement au dioptré car $\hat{i} = 0^\circ$ car $\pi i = \text{normale}$, le rayon incident est sur la normale. Le rayon n'est pas réfracté $\hat{r}' = 0^\circ$ il continue tout droit.

2°) lors des 2 rebonds à l'intérieur du penta-prisme

La lumière est entièrement réfléchi, elle n'est pas du tout réfractée, elle est piégée, ne sort pas du plastique. $\hat{i} > \hat{i}_L$ l'angle du rayon incident avec la normale est supérieur à l'angle limite, il n'y a pas de réfraction mais réflexion totale.

3°) à la sortie du penta-prisme

La lumière sort perpendiculairement au dioptré car $\hat{i} = 0^\circ$ $\pi i = \text{normale} = \pi \pi'$ $\hat{r}' = 0^\circ$. Le rayon n'est pas réfracté.

/1 Quel sorte d'indice de réfraction doit avoir le matériau du penta-prisme ?

Il doit être + réfringent pour que le rayon puisse être piégé. Le rayon réfracté doit s'éloigner de la normale.